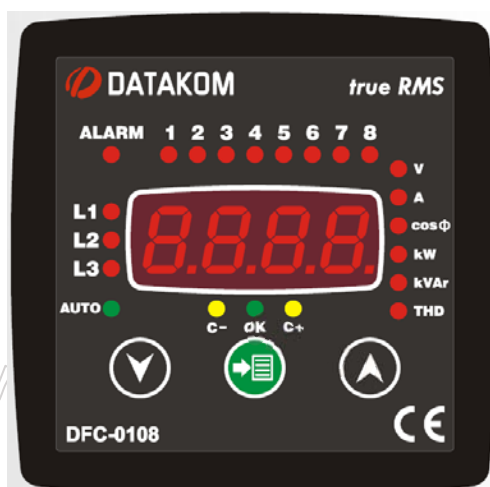


# КОРРЕКТОР КОЭФФИЦИЕНТА МОЩНОСТИ 8 БАТАРЕЙ, ИНДИКАЦИЯ ГАРМОНИЧЕСКИХ ИСКАЖЕНИЙ



## ВВЕДЕНИЕ

DFC-0108 – высокотехнологичный корректор коэффициента мощности ( $\cos \phi$ ), обеспечивающий стабилизацию этого параметра до требуемого значения. Стабилизация выполняется путем переключения батарей конденсаторов (с помощью контакторов). Устройство также выполняет функции сетевого анализатора и отображает различные параметры переменного тока, анализирует гармоники до 31-й, выводит значения общих гармонических искажений для всех напряжений и токов.

Корректор может работать по различным алгоритмам переключения. Функция автоматической настройки значительно упрощает программирование и ввод устройства в эксплуатацию устройства.

Выбор оптимальной программы переключения обеспечивает наиболее продолжительный срок службы контакторов и конденсаторов.

Корректор встраивается в стандартный слот 96 x 96 мм.

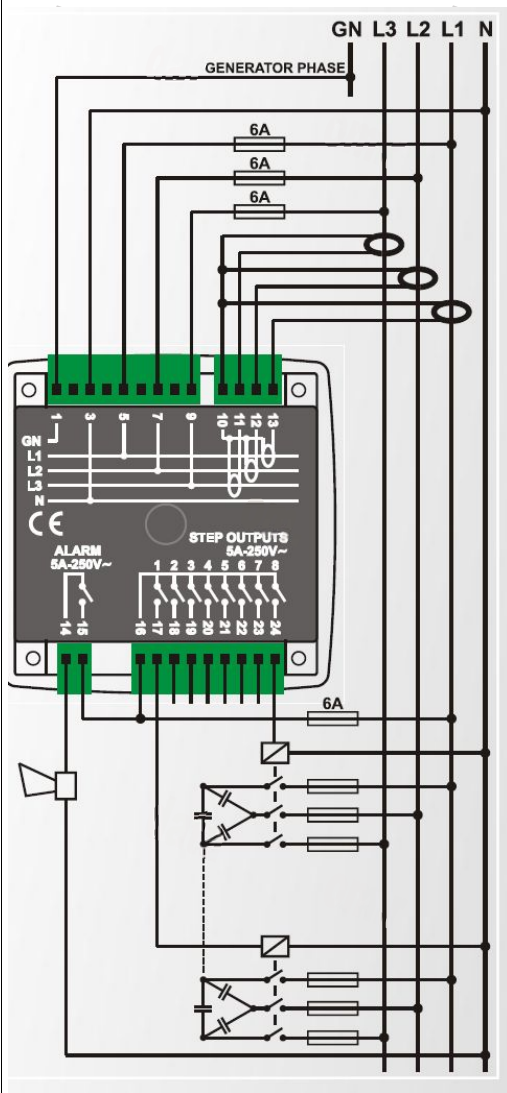
ИЗМЕРЕНИЯ	ХАРАКТЕРИСТИКИ
Линейное напряжение: L12-L23-L31	Малый размер
Фазное напряжение: L1-L2-L3	Экономическая эффективность и высокая производительность
Фазные токи: I1-I2-I3	Измерение истинного среднеквадратичного значения переменного тока, высокая точность
Частота сети: Fг	Простой ввод в эксплуатацию (автоматическая настройка)
Активная фазная мощность: P1-P2-P3	Автоматическая корректировка обратной полярности трансформаторов
Реактивная фазная мощность: Q1-Q2-Q3	Автоматическое обнаружение неисправных батарей конденсаторов
Кажущаяся фазная мощность: S1-S2-S3	Электронный/механический счетчик мощности
Коэффициент фазной мощности: $\cos 1-\cos 2-\cos 3$	Работа с однофазными и трехфазными батареями
Суммарная активная мощность: $\Sigma P$	Пофазная регулировка
Суммарная реактивная мощность: $\Sigma Q$	Одновременное подключение/отключение всех батарей
Суммарная кажущаяся мощность: $\Sigma S$	Динамическое обновление данных о напряжении на

	конденсаторах
Суммарный коэффициент мощности: $\Sigma \cos$	Регулируемый таймер задержки
Суммарные гармоники любого напряжения или тока	Равномерная выработка ресурса контакторов
Ступени: CAP1...CAP8	Вывод данных о В-А-кВт-квар-cos (по фазам и в сумме)
	Вывод данных об общих гармонических искажениях для всех параметров V-I (31 гармоника)
	Вход фазы генератора
	Коэффициент трансформатора (при среднем напряжении)
	Вывод моментальных данных о кВт, кВАр?
	Программируемая передняя панель
	Простая установка, компактные размеры
	Широкий диапазон рабочих температур
	Герметичная передняя панель (IP54)
	Система штекерных разъемов, обеспечивающих простую замену

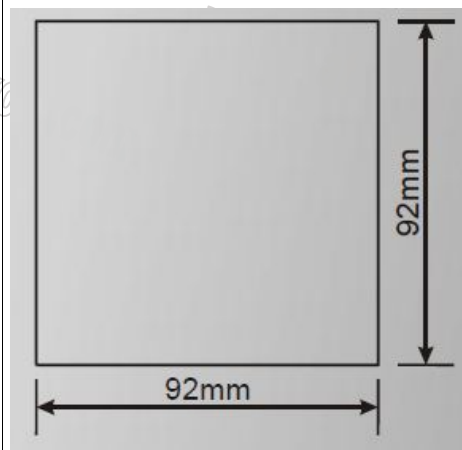
## ТЕХНИЧЕСКИЕ ХАРАКТЕРИСТИКИ

<b>Питание:</b>	170 - 275 В, переменный ток, между L1-N 50 - 60 Гц, номинал ( $\pm 10\%$ )
<b>Генератор:</b>	70-300 В, переменный ток
<b>Диапазон измерений на входе:</b>	Напряжение: 10 - 300 В, переменный ток (LN), 20 - 520 В, переменный ток (L-L) Ток: 0,2 - 5,5 А, переменный ток Частота: 30 - 100 Гц
<b>Точность:</b>	Напряжение: 0,5% + 1 знак Ток: 0,5% + 1 знак Частота: 0,5% + 1 знак Мощность (кВт, кВАр): 1,0% + 2 знака Коэффициент мощности: 0,5% + 1 знак
<b>Диапазон измерений:</b>	Трансформатор тока: 5/5 А до 5000/5 А Трансформатор напряжения: 0,1/1 до 200,0/1 кВт: от 0,1 кВт до 6,5 мВт
<b>Потребляемая мощность:</b>	< 4 Вт
<b>Нагрузка по напряжению:</b>	< 0,1 ВА на фазу
<b>Нагрузка по току:</b>	< 1 ВА на фазу
<b>Шагов:</b>	8
<b>Выходы на реле:</b>	5 А при 250 В, переменный ток
<b>Рабочая температура:</b>	от -20 °С до +70 °С (-4 до +158 ° F)
<b>Максимальная влажность:</b>	95% без конденсации
<b>Степень защиты:</b>	IP 54 (передняя панель) IP 30 (задняя панель)
<b>Корпус:</b>	негорючий, соответствует ROHS ABS/PC (UL94-V0)
<b>Установка:</b>	скрытый монтаж (задние скобы)
<b>Размеры:</b>	102x102x53 мм (ШxВxГ)
<b>Вырез в панели:</b>	92x92 мм
<b>Вес:</b>	370 гр
<b>Соответствие директивам ЕС:</b>	2006/95/ЕС (низкое напряжение) 2004/108/ЕС (ЭМС)
<b>Нормы:</b>	EN 61010 (требования безопасности) EN 61326 (требования по ЭМС)

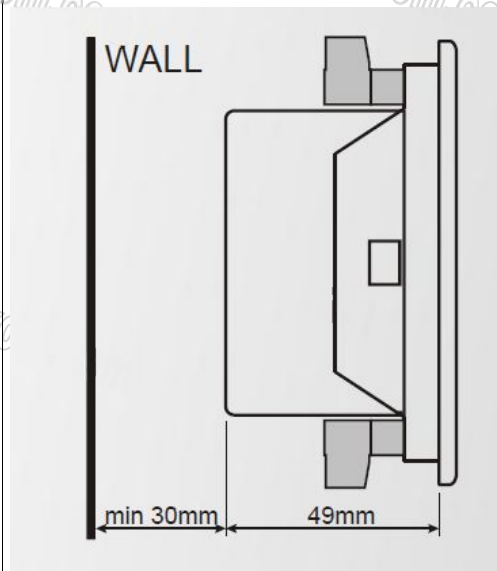
## СХЕМА СОЕДИНЕНИЯ



## РАЗМЕРЫ МОНТАЖНОГО ВЫРЕЗА



## МОНТАЖНЫЕ ДОПУСКИ



## УПАКОВКА

Штук в упаковке: 12

Размер упаковки: 280 x 170 x 215 мм

Вес упаковки: 4,6 кг